

# BUILT IT YOURSELF

# Guidami

Presentazione  
del sistema e istruzioni  
di montaggio

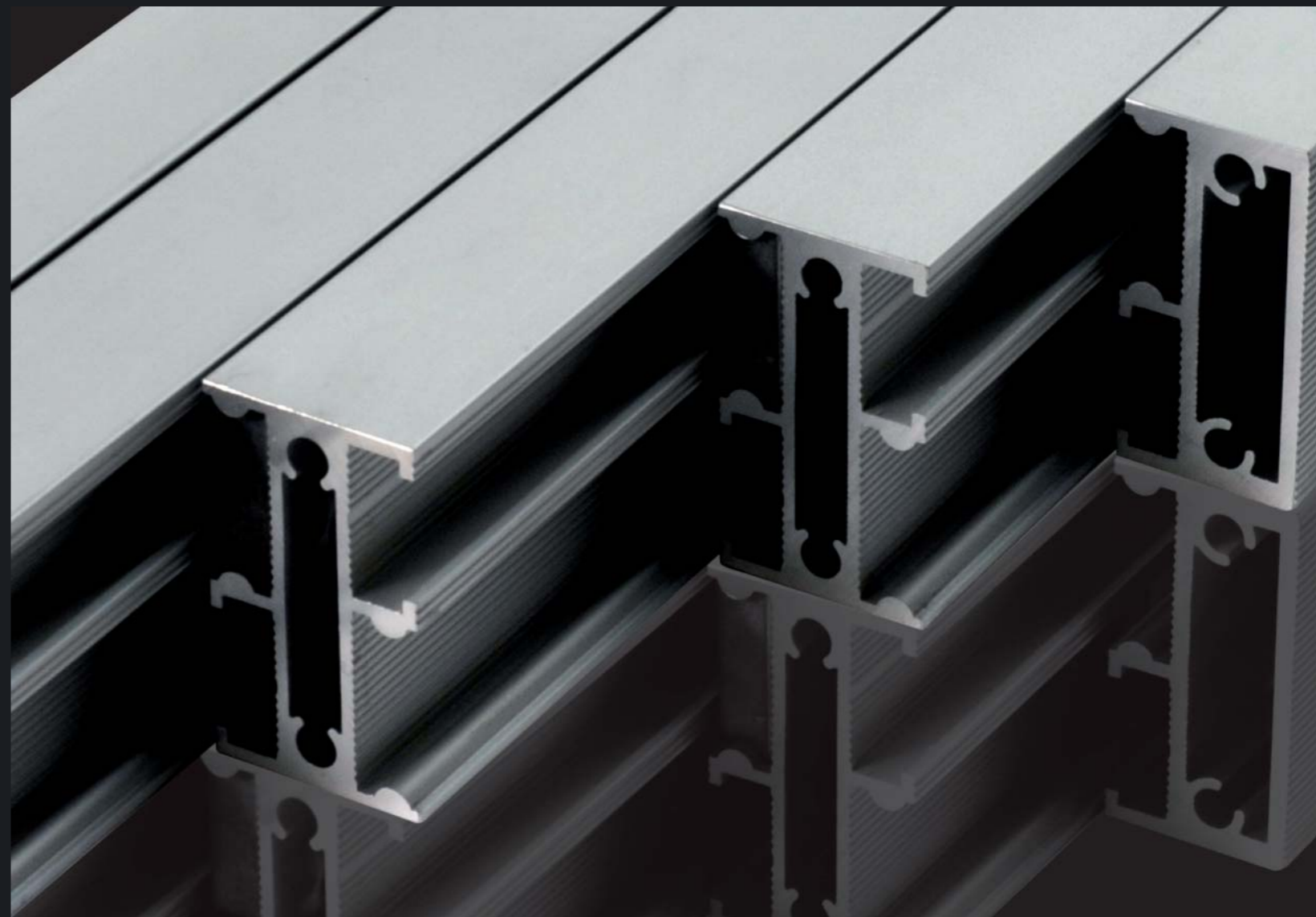


Introduction of the system  
and instructions mounting

**atim**  
ALUMINIUM TECHNOLOGY

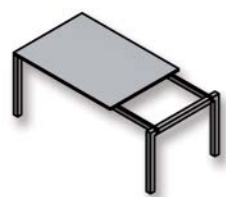
UFFICI  
PRODUZIONE  
SHOWROOM

Via IV Novembre, 52  
20019 Settimo Milanese  
Milano - Italy  
Tel +39 02 33503203 r.o.  
Fax +39 02 33516514  
info@atimspa.com  
www.atimspa.com

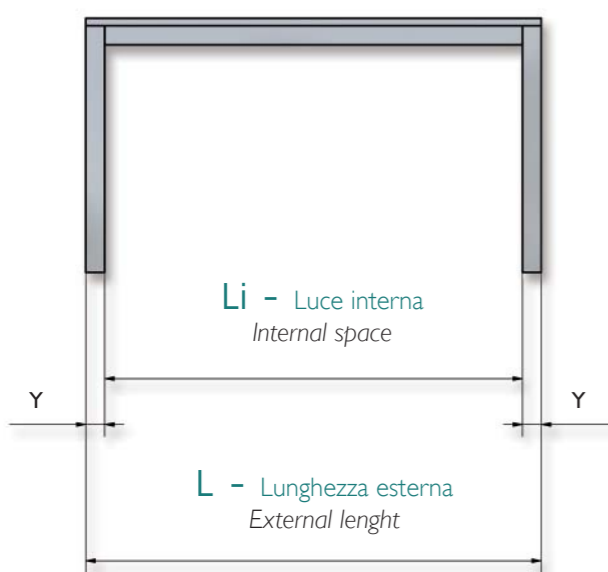


## APERTURA LATERALE

### LATERAL OPENING



C: Corsa  
OPENING



CALCOLO DELLA LUNGHEZZA  
TOTALE GUIDA  
OVERALL SLIDE LENGTH  
EVALUTATION

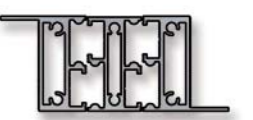
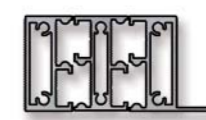
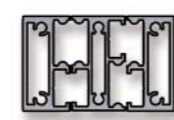
$$G_{TOT} = L - 2 \cdot Y = Li$$

MASSIMA CORSA CONSIGLIATA  
MAXIMUM SUBJECTED OPENING

- L - 260 con guide a 2 elementi  
with 2 elements slides
- 3 L - 1220 con guide a 3 elementi  
with 3 elements slides

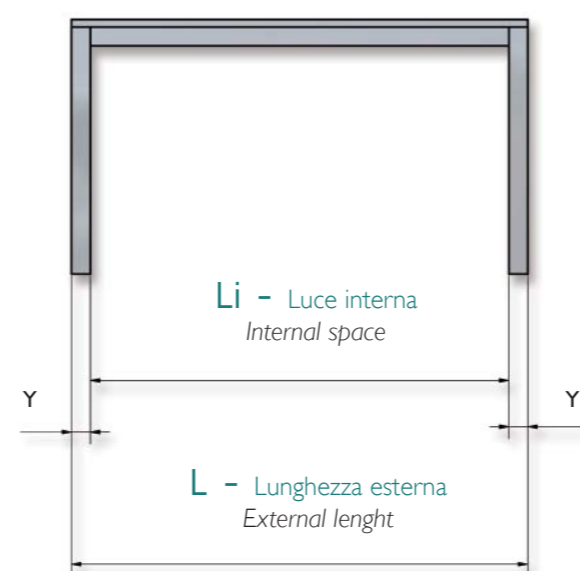
## APERTURA BILATERALE

### TWO SIDES OPENING



C: Corsa  
OPENING

C: Corsa  
OPENING



CALCOLO DELLA LUNGHEZZA  
TOTALE GUIDA  
OVERALL SLIDE LENGTH  
EVALUTATION

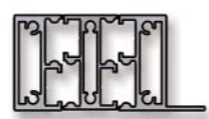
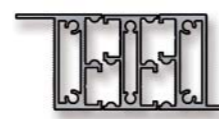
$$G_{TOT} = L - 2 \cdot Y = Li$$

MASSIMA CORSA CONSIGLIATA  
MAXIMUM SUBJECTED OPENING

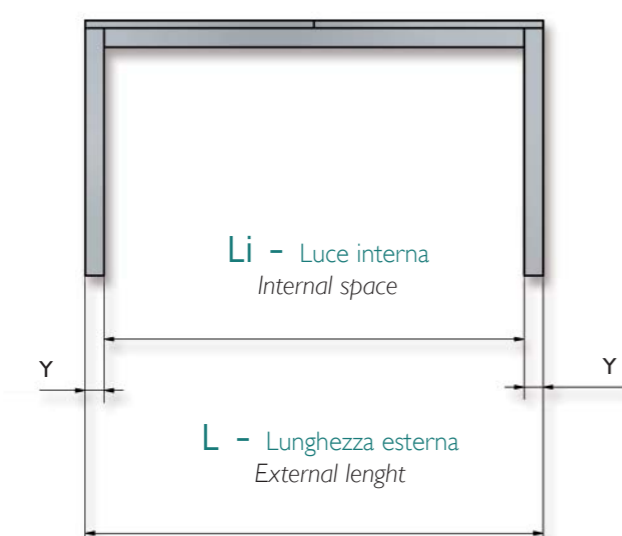
1.5 L - 2440

## APERTURA CENTRALE

### CENTRAL OPENING



C: Corsa  
OPENING



CALCOLO DELLA LUNGHEZZA  
TOTALE GUIDA  
OVERALL SLIDE LENGTH  
EVALUTATION

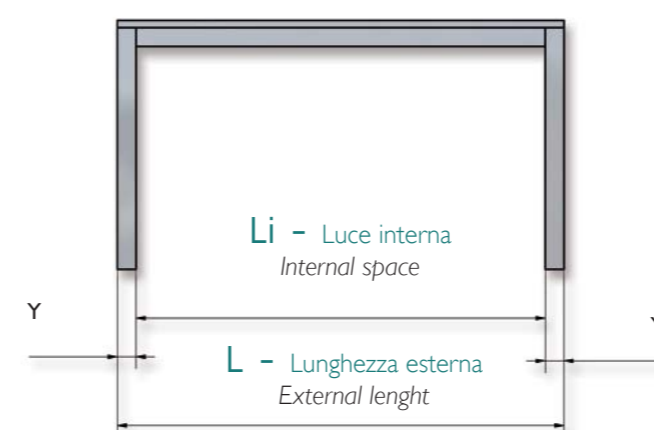
$$G_{TOT} = L - 2 \cdot Y = Li$$

MASSIMA CORSA CONSIGLIATA  
MAXIMUM SUBJECTED OPENING

- 3 L - 1220 con guide a 3 elementi  
with 3 elements slides

## TAVOLO FISSO

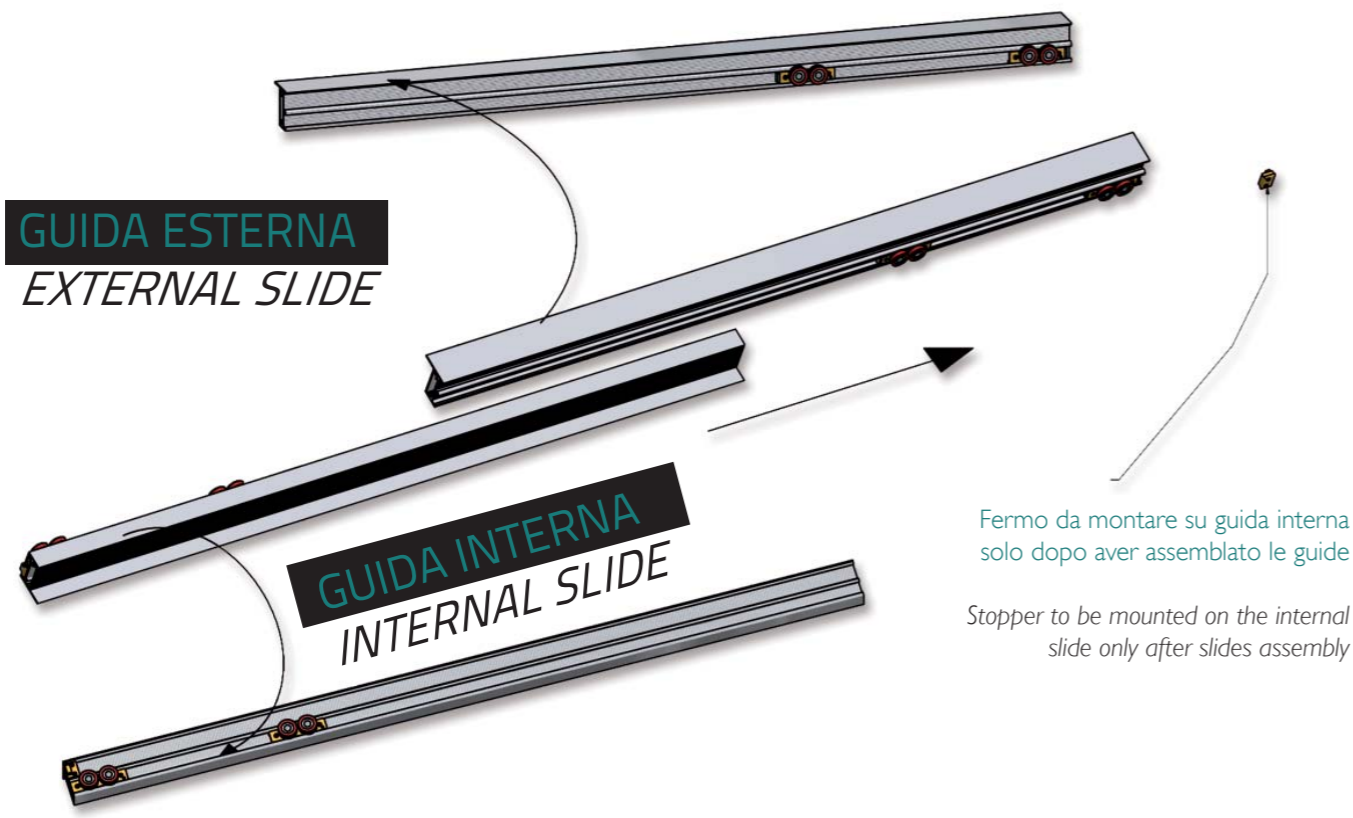
### FIXED TABLE



CALCOLO DELLA LUNGHEZZA  
TOTALE GUIDA  
OVERALL SLIDE LENGTH  
EVALUTATION

$$G_{TOT} = L - 2 \cdot Y = Li$$

**GUIDA ESTERNA**  
EXTERNAL SLIDE

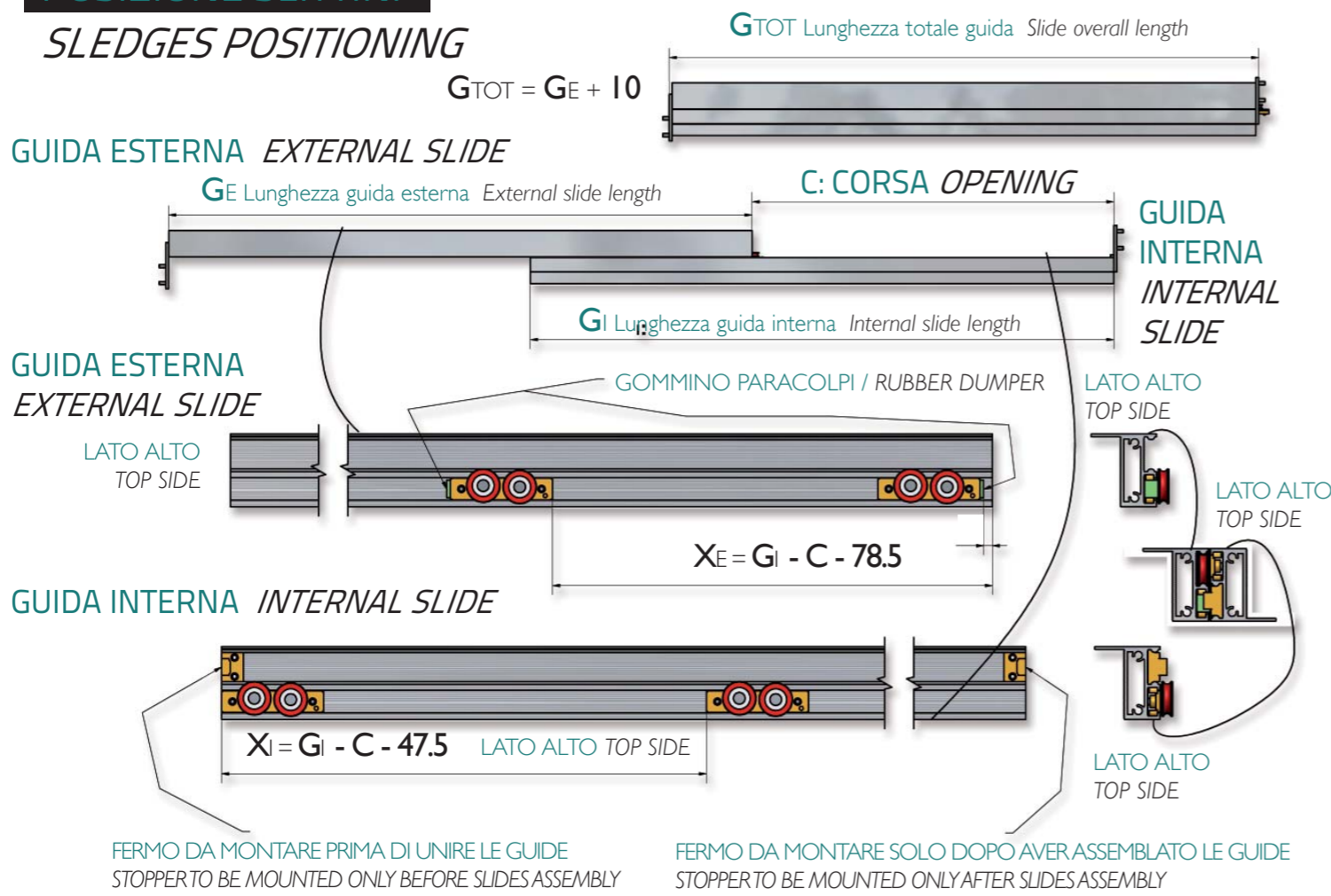


**GUIDA INTERNA**  
INTERNAL SLIDE

Fermo da montare su guida interna solo dopo aver assemblato le guide  
Stopper to be mounted on the internal slide only after slides assembly

**POSIZIONE SLITTINI**

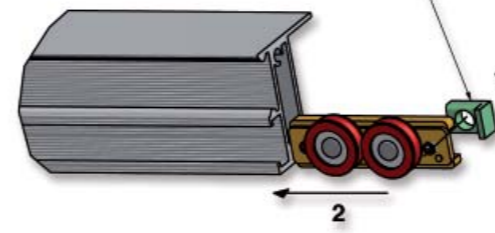
**SLEDGES POSITIONING**



**MONTAGGIO DEGLI SLITTINI**

**SLEDGES ASSEMBLY**

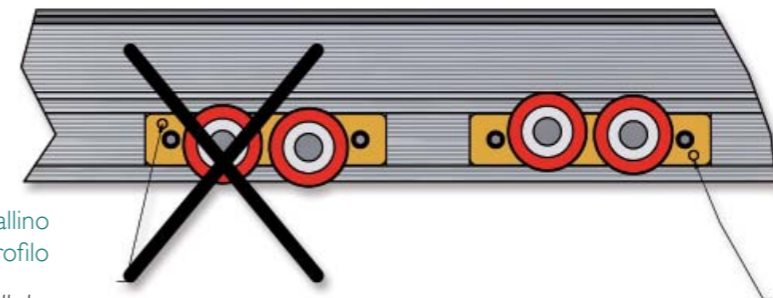
Applicare sui due slittini della guida esterna  
Apply on the external slide sledges



Fissare la slitta in posizione serrando i due grani con chiave da 2.5

Fix the sledge tightening the two grains using a 2.5 allen key

Montaggio errato con pallino verso interno del profilo  
wrong mounting with small dot towards the interior the slides of

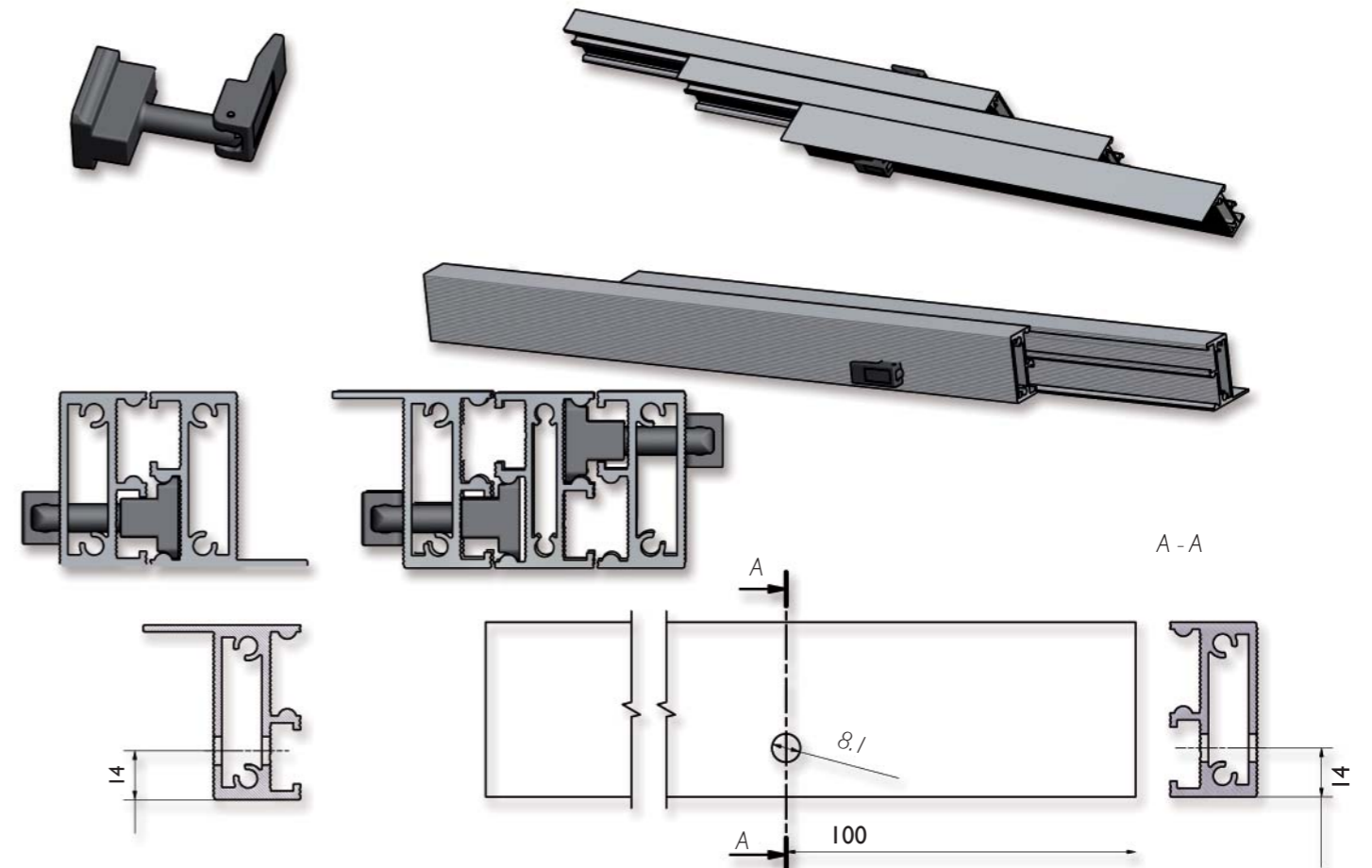


Attenzione al verso, il pallino sulla slitta va sempre verso l'esterno del profilo

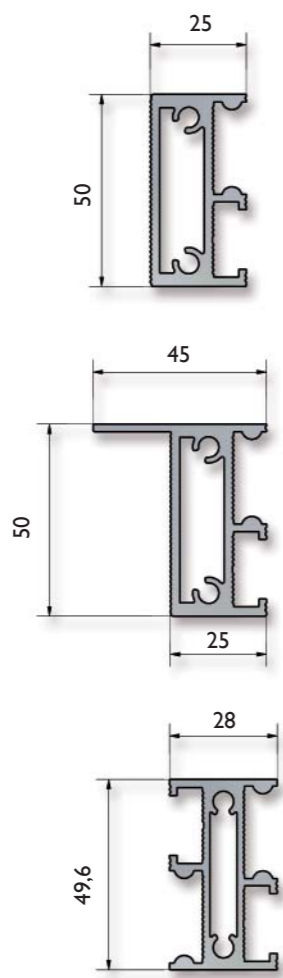
Attention to the small dot on the sledge, it must be mounted toward the exterior of the profile

**SISTEMA DI BLOCCO A LEVA**

**BLOCKING SYSTEM WITH HANDLE**



**PROFILI**  
PROFILES



**CODICE CODE:** 411/78.995915 (x 1 m)

Lunghezza barra / Bar length: 4000 mm  
Finitura / Finiture: alluminio satinato / natural aluminium

**CODICE CODE:** 411/78.995916 (x 1 m)

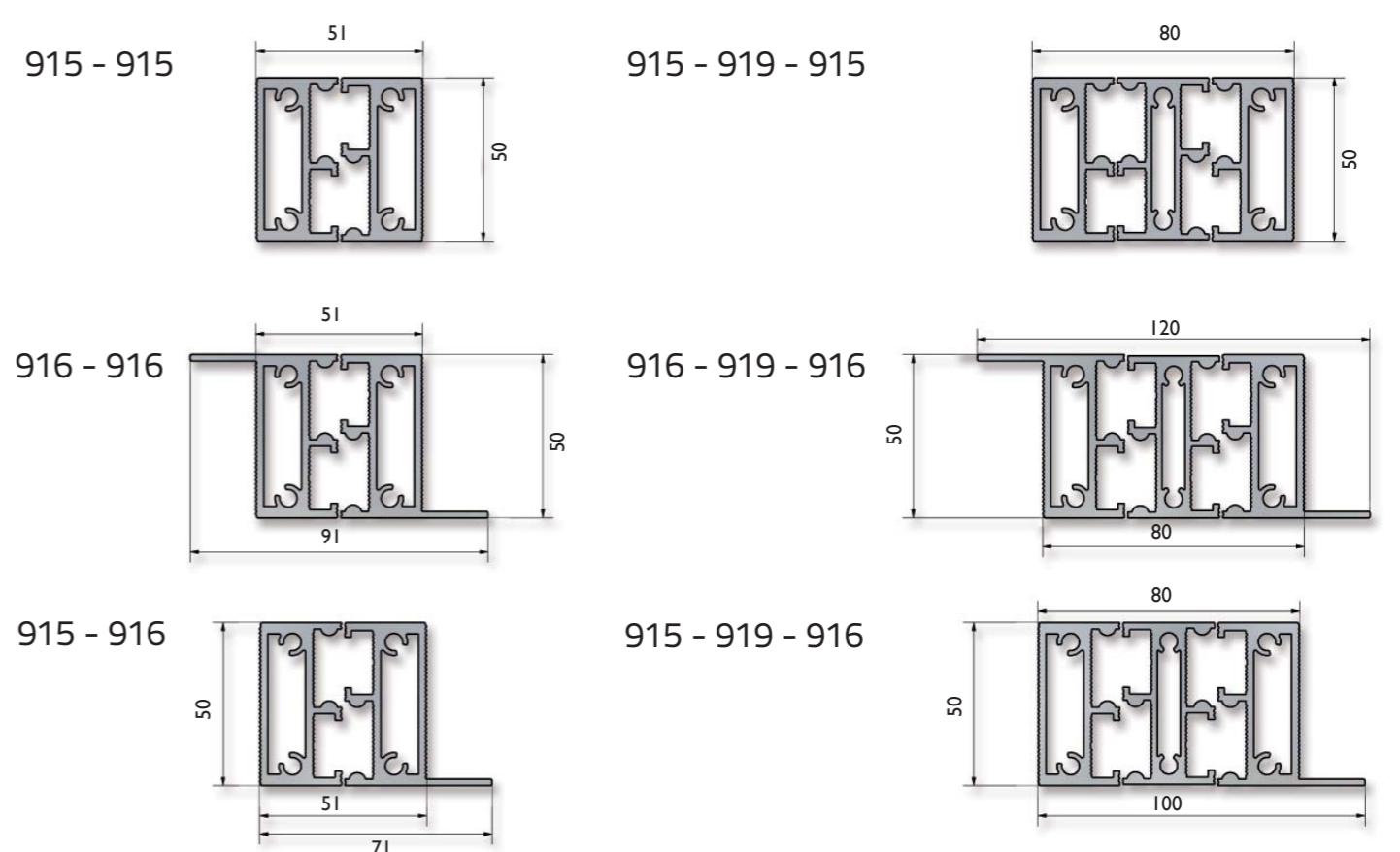
Lunghezza barra / Bar length: 4000 mm  
Finitura / Finiture: alluminio satinato / natural aluminium

**CODICE CODE:** 411/78.995919 (x 1 m)

Lunghezza barra / Bar length: 4100 mm  
Finitura / Finiture: alluminio satinato / natural aluminium

**POSSIBILI ACCOPPIAMENTI**

**POSSIBLE ASSEMBLIES**



**ACCESSORI**

**ACCESSORIES**

**CODICE CODE:** 2.5522071.02  
Chiave a brugola da 2.5  
2.5 Allen key

**CODICE CODE:** 3.506558.01  
Slitta in zama con ruote  
Aamak sledge with plastic wheels

**CODICE CODE:** 2.5510584.01  
Gommino paracolpi  
Rubber dumper

**CODICE CODE:** 2.559538.01  
Fermo in zama  
Zamak stopper

**CODICE CODE:** 3.507388.01  
Slitta in zama con cuscinetti  
Zamak sledge with ball bearings

**CODICE CODE:** 2.307151.02  
Piatto in Fe per fissaggio a gambe  
Steel plate for fixing to the legs

**CODICE CODE:** 2.655681.02  
Vite trilobata M6x40  
M6x40 self threading screw

**CODICE CODE:** 2.5020434.13  
Sistema di blocco a leva  
Blocking system with handle

**CODICE CODE:** 2.5034180.xx

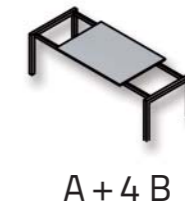
Kit piastre fissaggio a fianco  
kit with steel plates for fixing to the legs

**CODICE CODE:** 2.5034190.xx

Kit accessori per singola estrazione con cuscinetti  
Single extraction with ball bearings kit

**CODICE CODE:** 2.5034190.xx E

Kit accessori per doppia con estrazione con ruote in plastica  
Double extraction with plastic wheels kit



A + 2 B

A + 4 B

A + 4 B

A